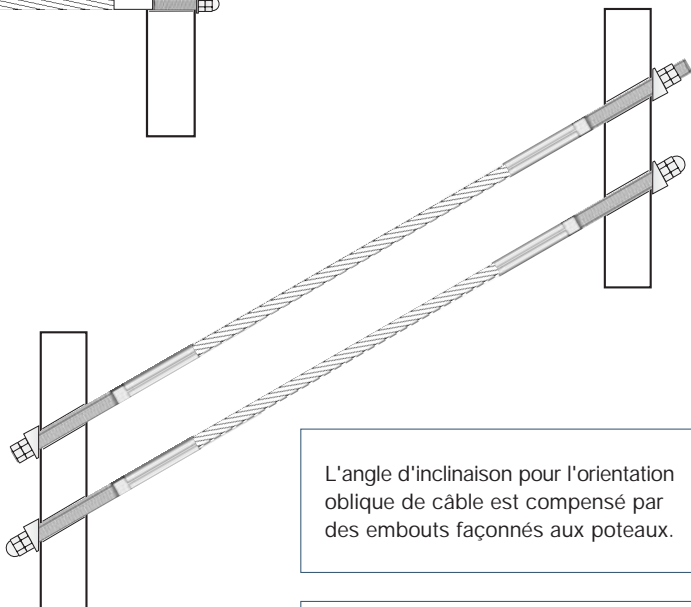
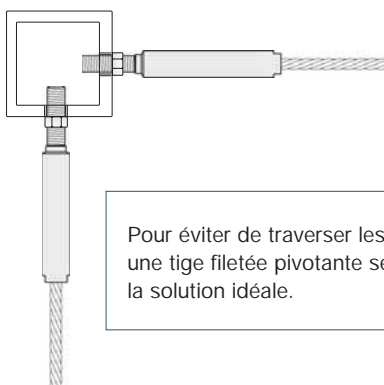


La tension du câble est réalisée par le serrage des écrous. Les douilles servent à protéger les câbles et les poteaux contre le frottement.

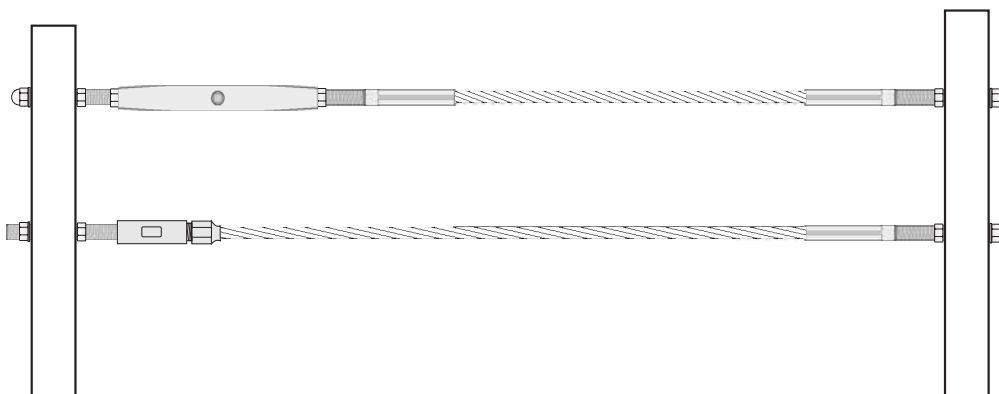
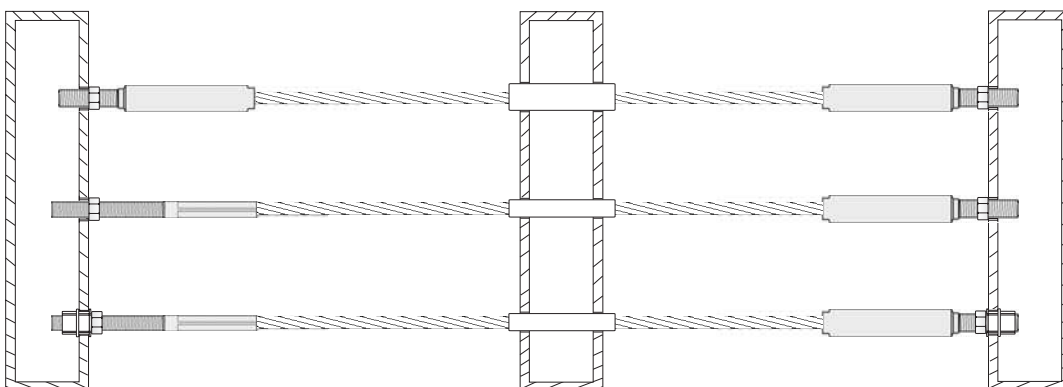


L'angle d'inclinaison pour l'orientation oblique de câble est compensé par des embouts façonnés aux poteaux.



Pour éviter de traverser les poteaux, une tige filetée pivotante sertie est la solution idéale.

Les embouts façonnés permettent de compenser l'angle d'inclinaison des câbles afin que les écrous de serrage soient bien à plat.



Pour gérer de grandes longueurs, l'utilisation de ridoirs ou embouts avec montage sur chantier est ce qu'il y a de mieux.