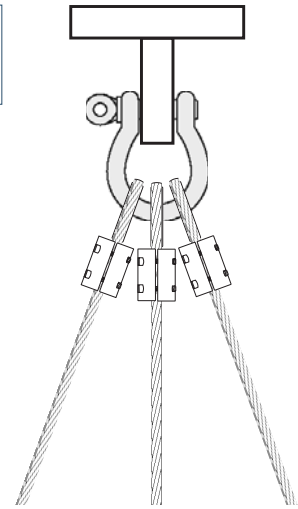
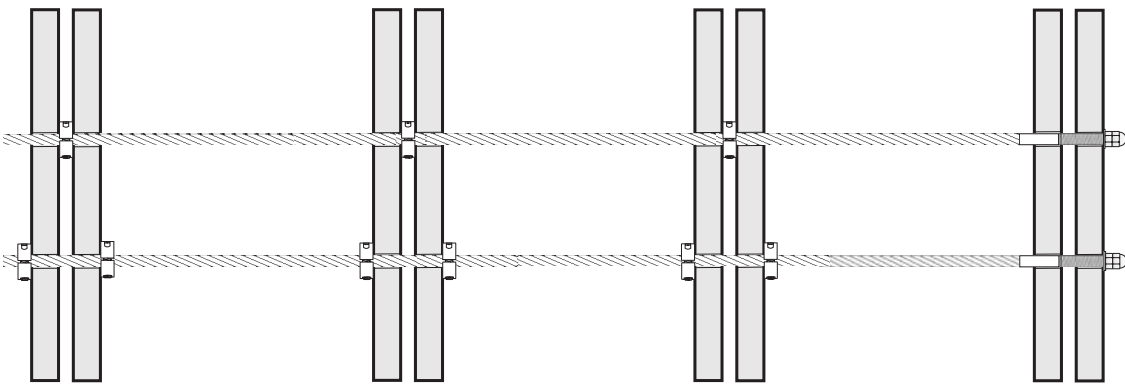


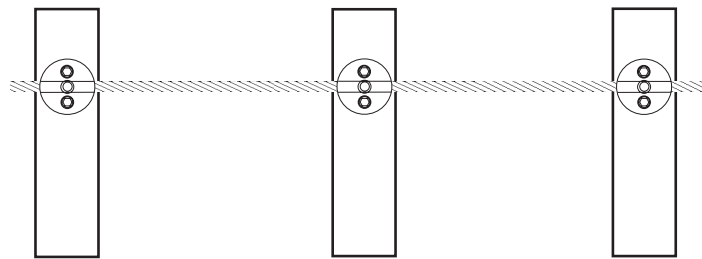
Boucles de vissage avec manille lyre.



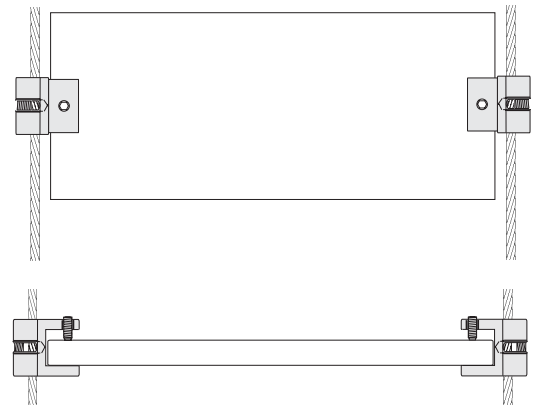
Cône à câble avec rondelle de finition, anneau de serrage léger, anneau de serrage, anneau de serrage sur platine pour la suspension horizontale de tablettes et tableaux.



Les anneaux de serrage légers répartissent les efforts afin que les forces ne soient pas uniquement appliquées sur les poteaux d'extrémités.

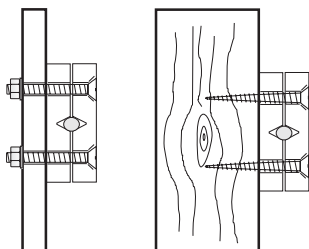


Anneaux de serrages légers en deux parties pour le guidage et le serrage de câble.



Serre-câble à croix pour la suspension horizontale et verticale de tablettes et de cadres de présentation.

Montage | Détail des pièces page 71



Plaque de serrage en deux parties pour la suspension horizontale et verticale de tablettes et de cadres de présentation.